

UD, HD 高壓分壓器 厚膜無感 R1 & R2



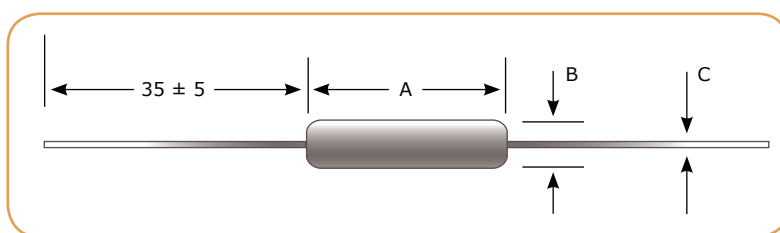
3RLab

精密高壓分壓器、多樣化可變電壓比率、高頻率：最經濟的價格

3RLab的HD與UD系列產品是專為各種高電壓高頻率的精密分壓器所設計，同時所有產品的價格都相當的合理。可適用於各種超精準高壓探測器，多波段多種輸入阻抗各式各樣的精密電壓除法器等儀器設備。



尺寸表 [mm]



型號	功率	最高持續工作電壓 (kV)	電阻值(Ohm) R1 + R2	電壓比率	R1尺寸(mm)			R1, R2接點形式
					A	B	C	
HD10	2	10	10M~10G	1:100 ~ 1: 20000	39	8	1.0	可選擇
HD15	3.5	15	10M~10G	1:100 ~ 1: 20000	52	8	1.0	可選擇
HD22	5	22	10M~10G	1:100 ~ 1: 20000	76	8	1.0	可選擇
HD32	7.5	32	10M~10G	1:100 ~ 1: 20000	102	9	1.0	可選擇
HD48	10	48	10M~10G	1:100 ~ 1: 20000	152	9	1.0	可選擇

* 電壓比率及電阻值皆可接受特殊規格訂製

* 以上所述電氣規範適用於 50MΩ ~ 1GΩ

1) HD系列；可訂製獨立的R1,R2。R1,R2各有直徑1mm的水平式接線，5Φx15長、7Φx24長為常用外型尺寸，另外也可訂製特殊長度的產品

2) HD系列；接腳形式共有“接點對接點”，“接點對線”，“線對線”三種形式可供選擇

UD, HD 高壓分壓器 厚膜無感 R1 & R2

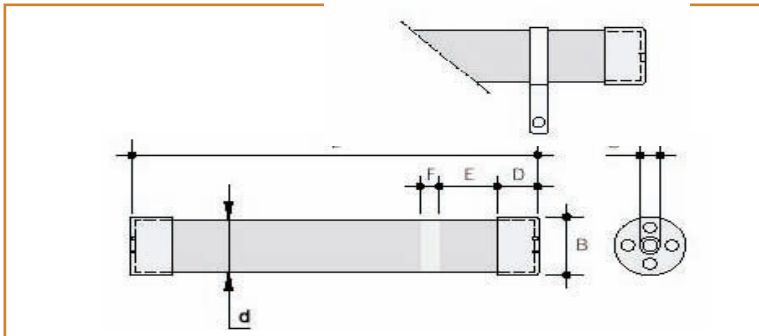


3R Lab

型號	功率	最高持續工作電壓 (kV)	阻值 (Ohm) R1+R2	電壓比率	尺寸(mm)						
					L +/-3	B +/-2	d +/-2	D +/-1	E +/-2	F +/-1	G
UD40	10	40	10M~10G	1:100~1:20000	158	16	15	12	12.7	5	M4
UD48	10	48	10M~10G	1:100~1:20000	180	10	10	12	N/A	N/A	M4
UD80	50	80	10M~10G	1:100~1:20000	308	32	32	18	40	7	M6

- UD48 of R2 ; 尺寸及接頭皆可接受特殊規格訂製, R1,R2 為各自獨立的單體, 可藉由M4接頭連結
- UD40, UD80 ; R1 & R2 為一體式設計

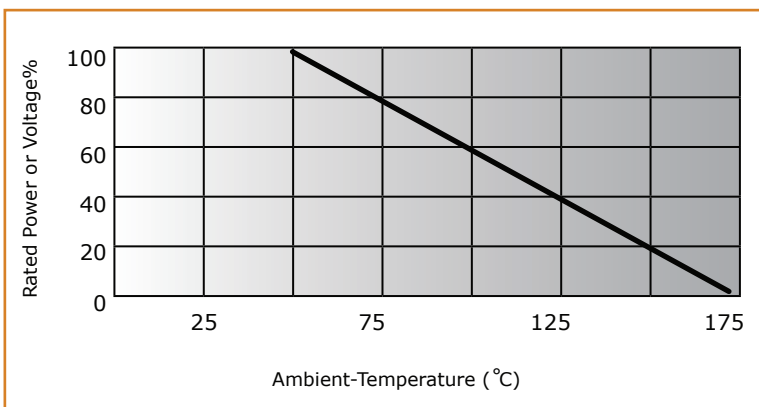
外型尺寸(mm)



技術規範

- 絕對阻值誤差 : 1% typ.
- 電壓比率誤差 : 0.1% ~1.0%
- 溫度係數 : 70ppm/°C typ., 可特別訂製25ppm/°C 50ppm/°C 產品, 或其他溫度係數產品亦可訂製
- 超額負載/電壓 : 於最高額定電壓工作時可承受最高達1.5倍的功率負載, 但工作電壓不可超過額定電壓的1.5倍 (若超過只能承受5秒)
- 熱衝擊測試 : Mil-Std-202, Method-107, Cond. C, DR 0.25% max.
- 負載穩定度 : 於最大功率工作1000小時, 阻值變化率小於0.5%
- 防潮能力 : Mil-Std-202, Method 106, DR 0.5%.
- 絕緣電阻 : 10,000Megohms Min.
- 接點材質 : 鍍錫接頭或鍍鎳接頭, 磷青銅接頭
- 封裝方式 : 環氧樹脂外封, 聚合物外封或玻璃外封

額定功率或電壓/溫度變化相關曲線



resistors@3rlab.com www.3RLab.com

2007©3RLab, Inc.